

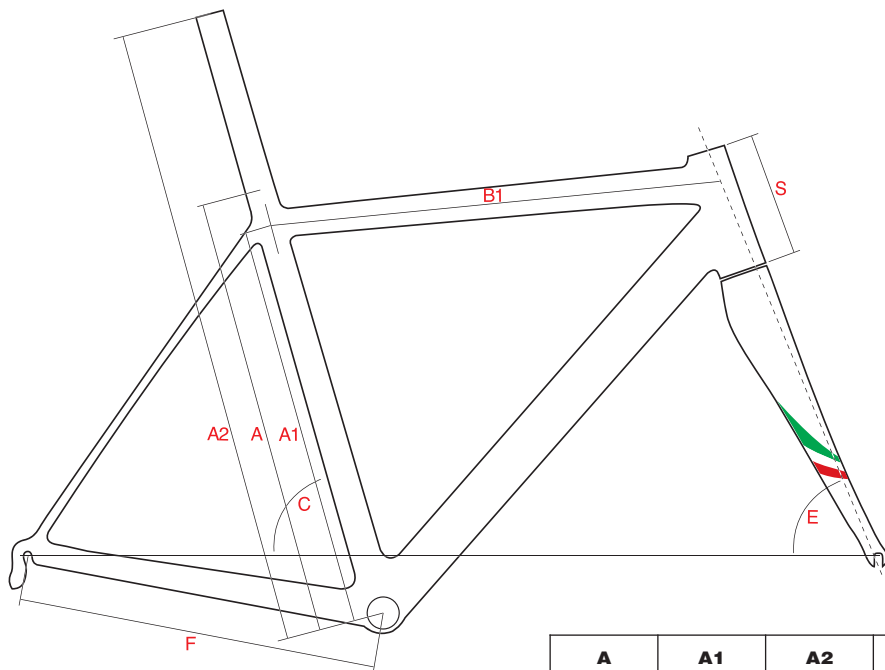


# BOTTECCHIA

Reparto Corse

## Scheda misure personali

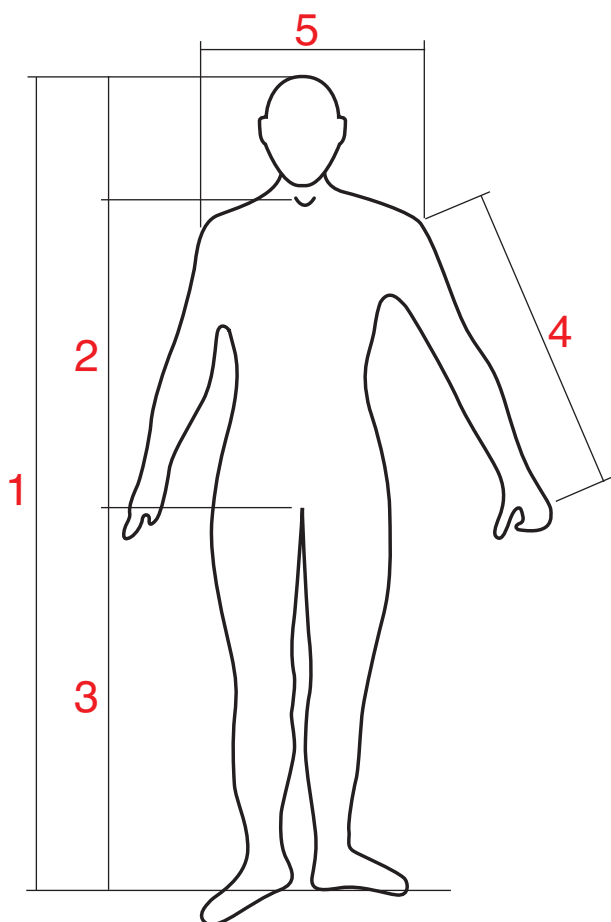
**EMME2**  
FATTA A MANO IN ITALIA



Geometria regolare   
Regular geometry

Geometria sloping   
Sloping geometry

A	A1	A2	B	C	E	F	S



<b>1 Altezza/Height</b>	
<b>2 Tronco/Trunk</b>	
<b>3 Cavallo/Fork</b>	
<b>4 Braccio/Arm</b>	
<b>5 Spalle/Back</b>	
<b>6 Età/Age</b>	
<b>7 Peso/Weight</b>	

